



# 5-BAY RAID BOX

Handbuch



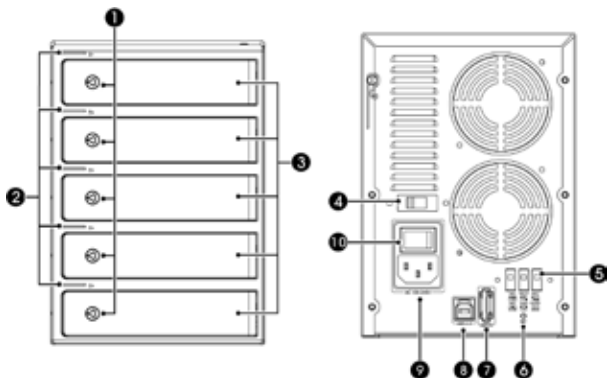
# 1. Eigenschaften

- Externes RAID-Gehäuse mit fünf Einschubschächten für 3,5"-SATA-Festplatten
- RAID-Modi: Standard, 0, 1/10, 3, 5 und Combined (JBOD)
- Einfache Umschaltung zwischen den RAID-Modi
- Keine zusätzliche Software benötigt
- Fast-Swap-Mechanismus zur einfachen Handhabung der Festplatten
- Hochwertige Verarbeitung
- An-/Ausschalter
- LED-Anzeigen für Stromzufuhr und Festplattenaktivität
- Zwei vorinstallierte 60-mm-Lüfter
- Unterstützte Betriebssysteme: Win XP/Vista/7 (32-bit und 64-bit)

# 2. Spezifikationen

- Externe Schnittstelle: USB3.0 (abwärtskompatibel zu USB2.0 und USB1.x) und eSATA
- Interne Schnittstellen: SATA (SATA I und II)
- Abmessungen: 265 x 130 x 185 mm (L x B x H)
- Gewicht (leer): 3470 g

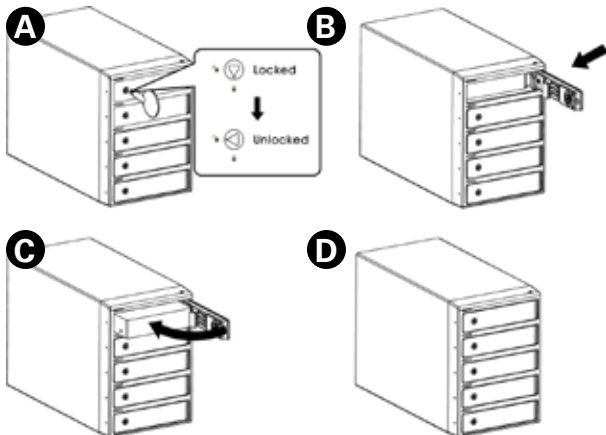
### 3. Das Gerät im Überblick



- 1 – Tür-Verriegelung
- 2 – LED für Festplatten-Aktivität
- 3 – Festplatten-Einschubschächte
- 4 – Umschalter Netzspannung
- 5 – RAID-Schalter
- 6 – Set-Knopf
- 7 – eSATA-Anschluss
- 8 – USB3.0-Anschluss
- 9 – Stromanschluss
- 10 – An-/Ausschalter

## 4. Inbetriebnahme

### 4.1 Festplatten-Installation

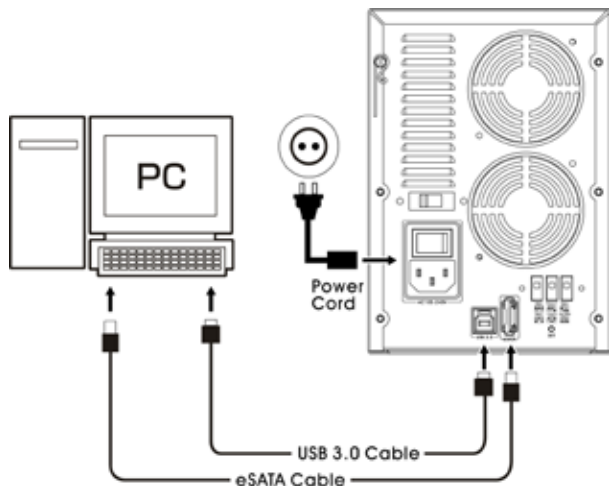


1. Öffnen Sie die Tür-Verriegelung (A).
2. Öffnen Sie die Frontklappe (B).
3. Setzen Sie eine 3,5"-SATA-Festplatte in den entsprechenden Einschubschacht mit dem Etikett nach oben ein (C).
4. Schließen und verriegeln Sie den Einschubschacht wieder (D).

#### *Achtung:*

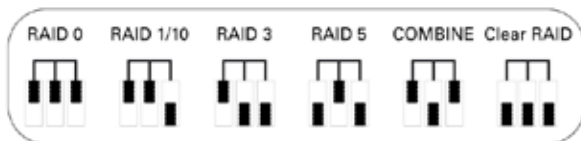
*Bevor Sie das Gerät einschalten, vergewissern Sie sich, dass der Umschalter für die Netzspannung auf die korrekte Netzspannung eingestellt ist!*

## 4.2 Anschluss am PC



## 5. Die RAID-Modi

### 5.1 Übersicht



## 5.2 Bestehendes RAID löschen (Clear RAID)

*Hinweis:*

*Bevor Sie ein bestehendes RAID löschen, sichern Sie Ihre Daten, da diese während des Vorgangs verloren gehen!*

1. Schalten Sie das Gerät ab.
2. Stellen Sie die RAID-Schalter auf der Rückseite des Gehäuses auf „Clear RAID“.
3. Drücken Sie „Set“ und schalten Sie gleichzeitig das Gerät ein.
4. Das Gerät piept und das bestehende RAID ist gelöscht.

## 5.3 RAID-Modus einstellen

1. Schalten Sie das Gerät ab.
2. Stellen Sie die RAID-Schalter auf der Rückseite auf den gewünschten RAID-Modus.
3. Drücken Sie „Set“ und schalten Sie gleichzeitig das Gerät ein.
4. Das Gerät piept und der gewünschte RAID-Modus ist eingestellt.

## 5.4 Defekte RAID-Festplatte

Falls eine Festplatte im RAID-Verbund defekt ist, schalten sich die LEDs für Festplatten-Aktivität in der Gehäusefront ab und das Gerät piept, bis der „Set“-Knopf betätigt wird.

Bei bestehendem RAID 1, 3, 5 und 10 können die Daten durch ein sogenanntes Rebuild (s. 5.4) gerettet werden.

Bei bestehendem RAID 0 oder im Combined-Modus sind die Daten verloren. Wechseln Sie die defekte Festplatte und löschen Sie das RAID (s. 5.2).

## 5.3 Rebuild

*Hinweise:*

*Die neue Festplatte sollte mindestens die gleiche Kapazität haben wie die ausgetauschte.*

*Ändern Sie vor dem Rebuild-Vorgang nicht den RAID-Modus.*

*Vertauschen Sie nicht die Reihenfolge der Festplatten vor dem Rebuild-Prozess.*

1. Schalten Sie das Gerät ab.
2. Wechseln Sie die defekte Festplatte.
3. Schalten Sie das Gerät an, der Rebuild-Vorgang startet automatisch, auch wenn keine Verbindung zum PC besteht.

## 6. Wichtige Hinweise

Das Gerät wechselt nach 5 Minuten Inaktivität automatisch in den Schlafmodus. Dabei werden alle Festplatten und der Lüfter abgeschaltet. Der Schlafmodus wird beendet, sobald das Gerät wieder angesprochen wird.

## Rechtliche Hinweise:

Für evtl. auftretenden Datenverlust, insbesondere durch unsachgemäße Handhabung, übernimmt SHARKOON keine Haftung. Alle genannten Produkte und Bezeichnungen sind Warenzeichen und/oder eingetragene Warenzeichen der jeweiligen Hersteller und werden als geschützt anerkannt. Als ein Teil von SHARKOONs Politik der fortwährenden Produktverbesserung unterliegen Produktdesign und -spezifikationen Änderungen ohne vorherige Ankündigung. Die Spezifikationen können in verschiedenen Ländern variieren.

### Entsorgung Ihres alten Geräts

Ihr Gerät wurde unter Verwendung hochwertiger Materialien und Komponenten entwickelt und hergestellt, die recycelt und wieder verwendet werden können.



Befindet sich dieses Symbol (durchgestrichene Abfalltonne auf Rädern) auf dem Gerät, bedeutet dies, dass für dieses Gerät die Europäische Richtlinie 2002/96/EG gilt. Informieren Sie sich über die geltenden Bestimmungen zur getrennten Sammlung von Elektro- und Elektronik-Altgeräten in Ihrem Land. Richten Sie sich bitte nach den geltenden Bestimmungen in Ihrem Land, und entsorgen Sie Altgeräte nicht über Ihren Haushaltsabfall. Durch die korrekte Entsorgung Ihrer Altgeräte werden Umwelt und Menschen vor möglichen negativen Folgen geschützt.